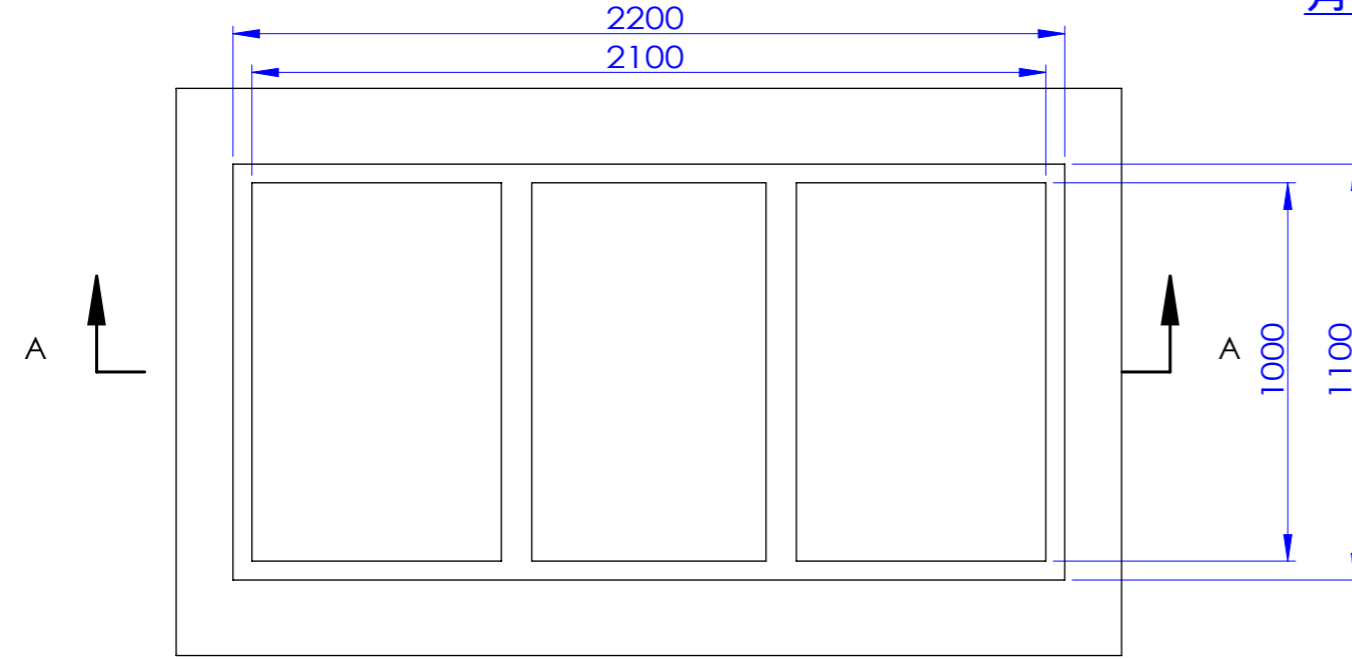
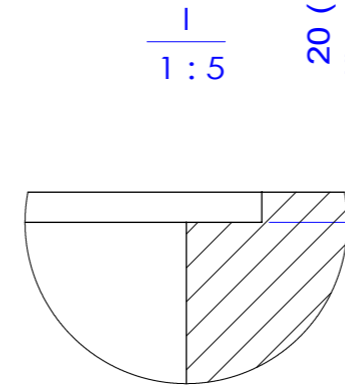
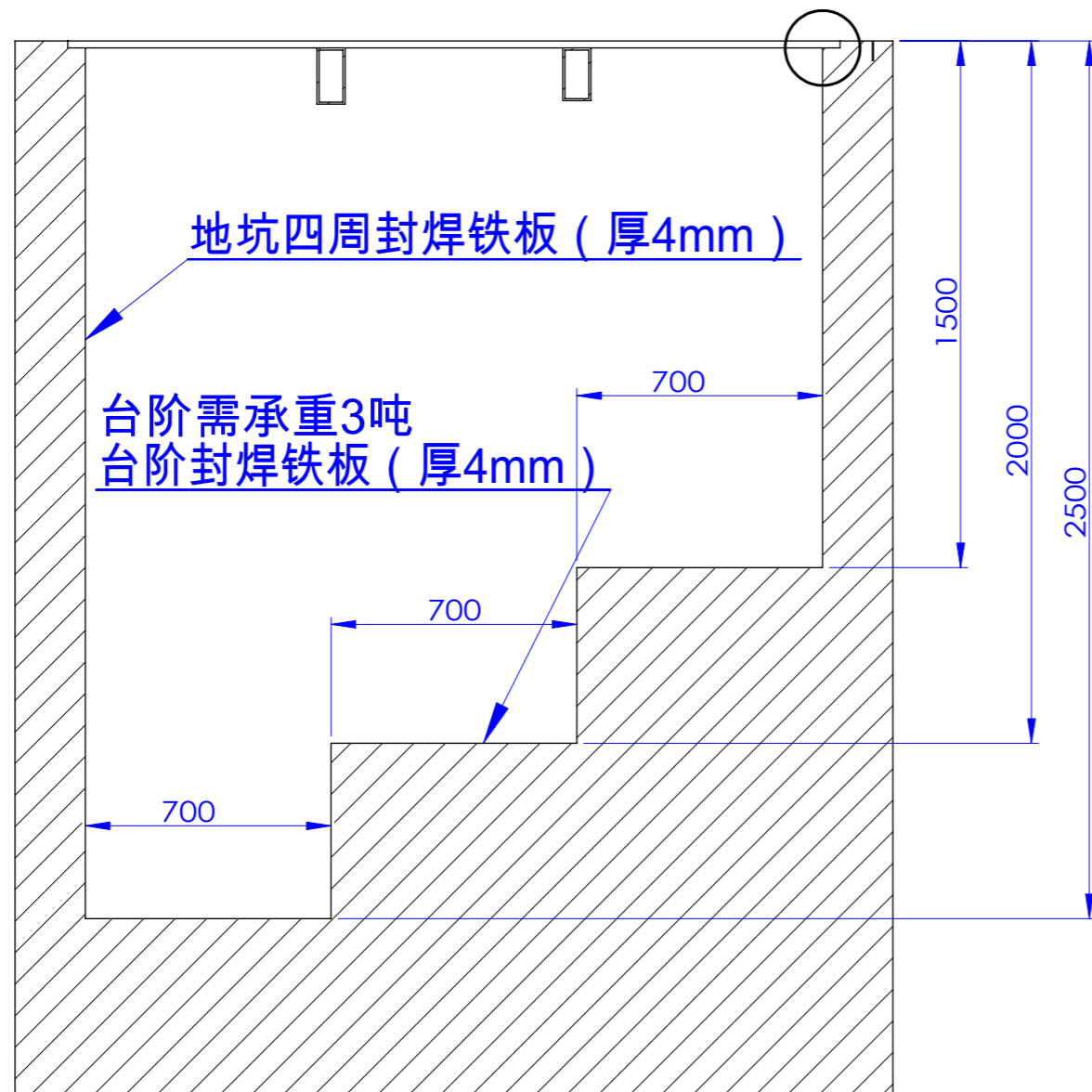


|    |      |      |        |         |         |      |
|----|------|------|--------|---------|---------|------|
| 尺寸 | 0~6  | 6~50 | 50~150 | 150~300 | 300~500 | 500~ |
| 公差 | ±0.1 | ±0.2 | ±0.3   | ±0.5    | ±0.7    | ±1   |

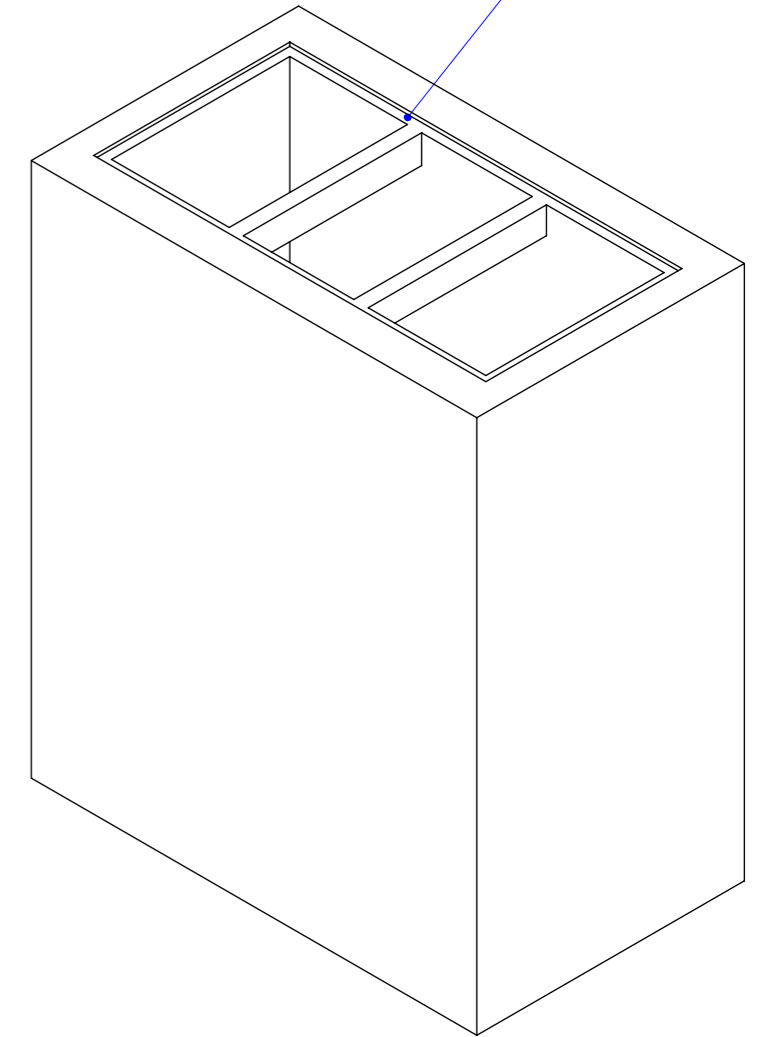
开口四周需角钢 ( 50\*4 ) 和中间2根方管 ( 160\*80\*5 ) 焊接定型加固  
角钢、方管长度厂家按地坑尺寸焊制，确保牢固



A-A  
1:20



20 ( 放盖板用，刚好与地板平铺 )  
凹槽四周铁板固定保护四周防止磕碰



备注：

- 1、如图尺寸为实体尺寸，地基需厂家根据实体尺寸来设计施工地坑加工完成需开口需配盖板 ( 3块厚度20mm铁板，与地板铺平 ) ；
- 2、地坑四周和底部台阶均需要封焊铁板 ( 厚度4mm ) 防漏水；
- 3、底部台阶承重3吨；
- 4、地坑四周填充水泥固定；
- 5、铁板和钢结构件需喷漆防锈 ( 红色漆 )

|      |    |       |    |       |     |  |  |  |  |            |     |    |
|------|----|-------|----|-------|-----|--|--|--|--|------------|-----|----|
|      |    |       |    |       |     |  |  |  |  | 厦门银华机械有限公司 |     |    |
|      |    |       |    |       |     |  |  |  |  | 装配地基图      |     |    |
|      |    |       |    |       |     |  |  |  |  | YHZPDJT-01 |     |    |
| 标记处数 | 分区 | 更改文件号 | 签名 | 年、月、日 |     |  |  |  |  | 阶段标记       | 重量  | 比例 |
| 设计   |    |       |    |       | 标准化 |  |  |  |  |            |     |    |
| 校对   |    |       |    |       |     |  |  |  |  |            |     |    |
| 审核   |    |       |    |       |     |  |  |  |  |            |     |    |
| 工艺   |    |       |    |       | 批准  |  |  |  |  | 共 张        | 第 张 |    |