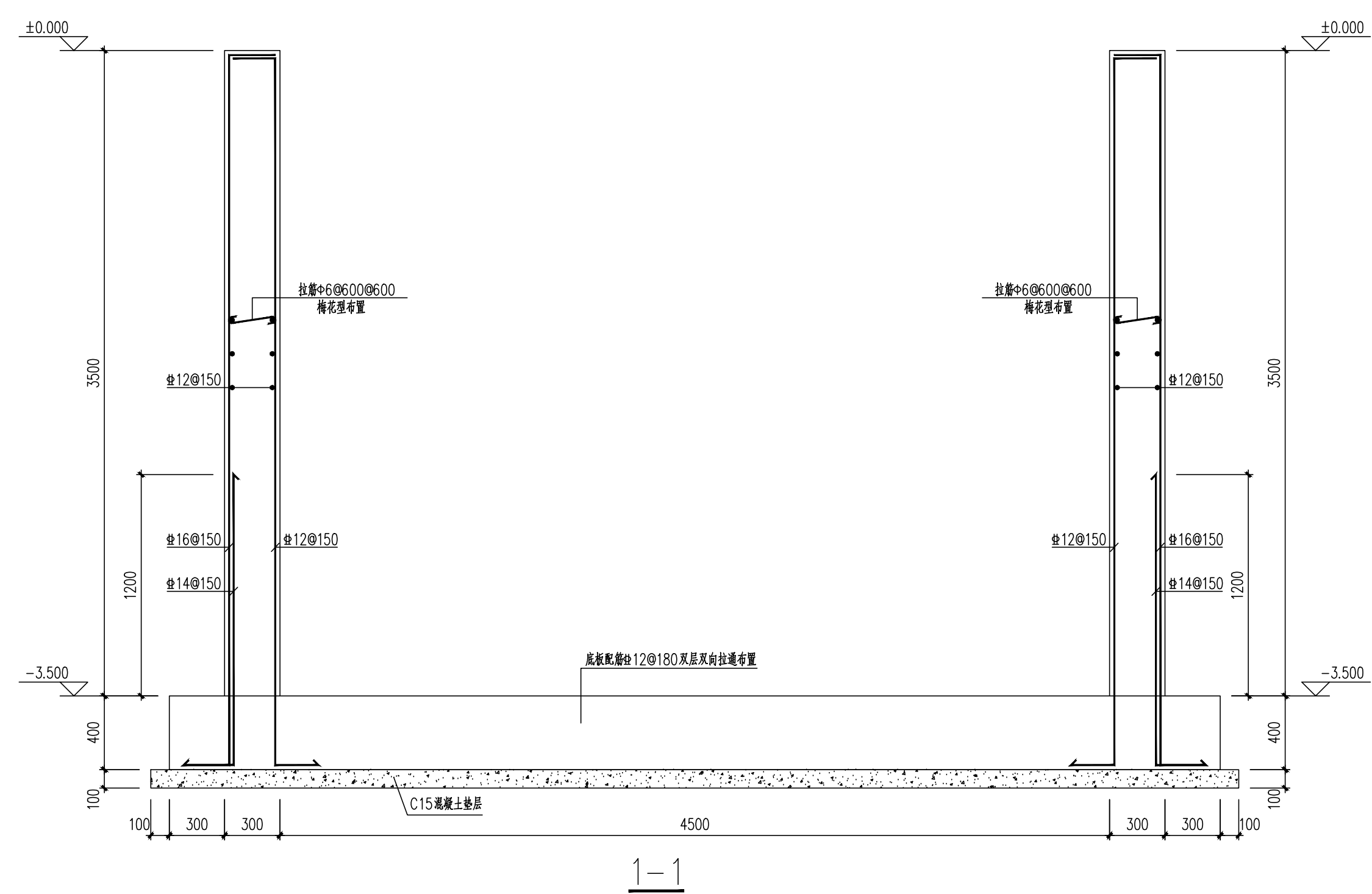
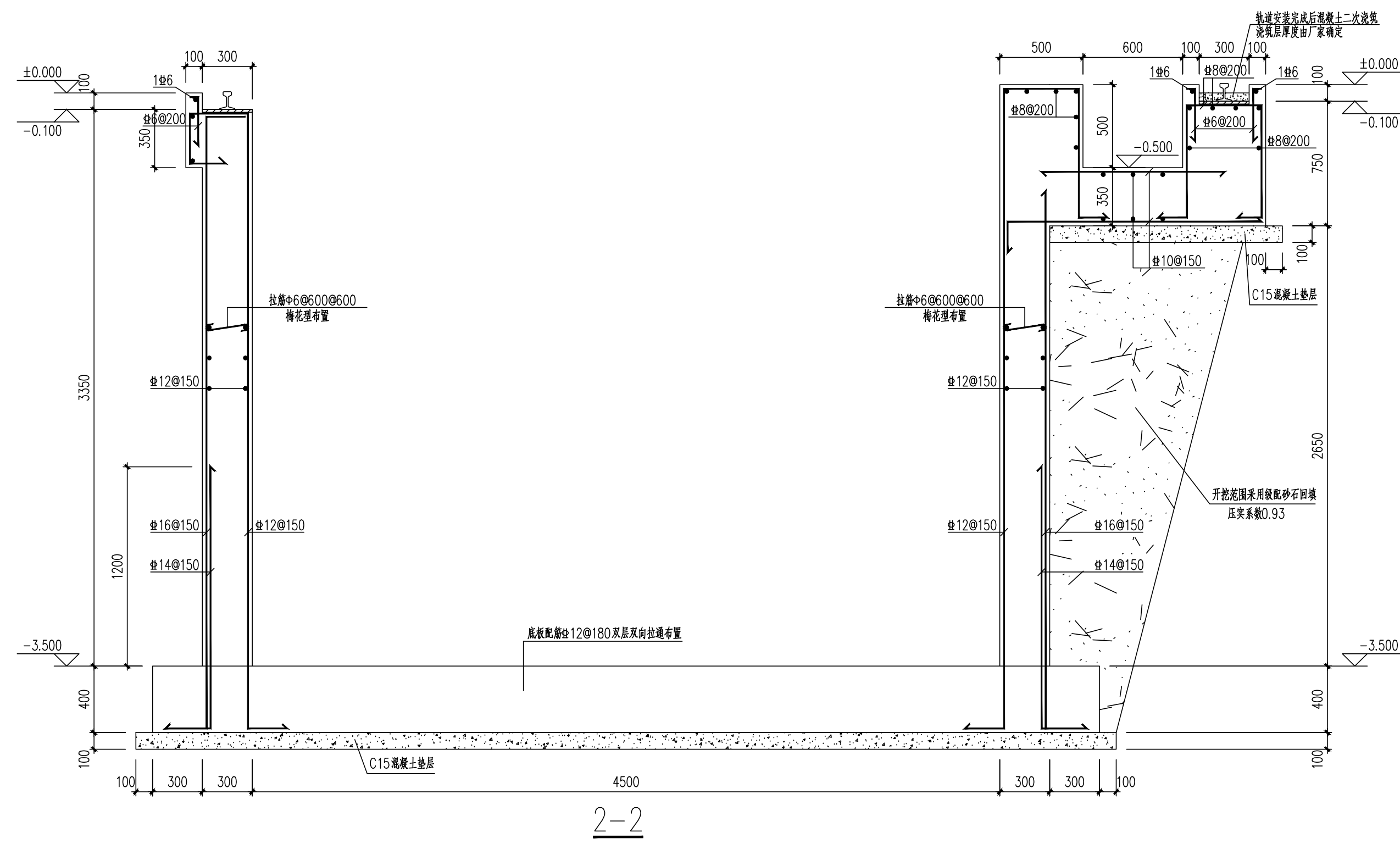


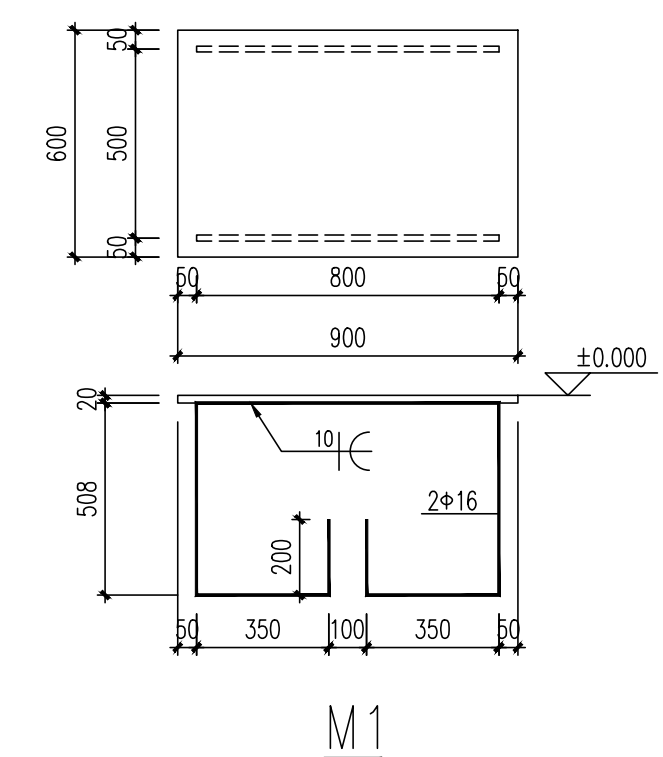
设备基础平面布置图



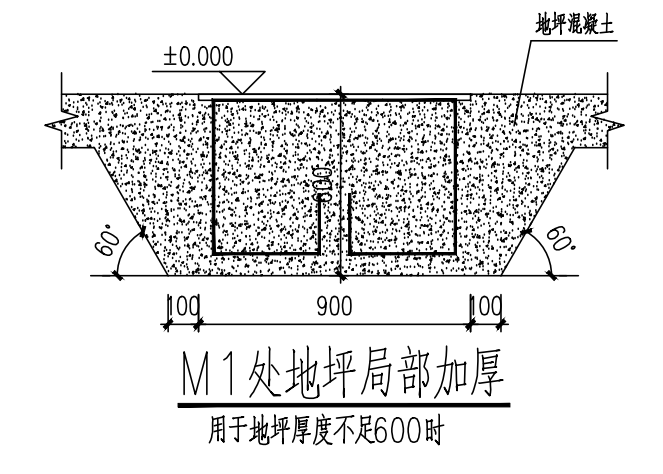
1-1



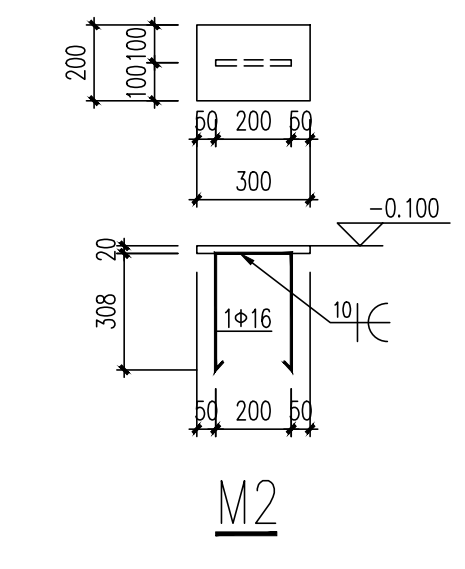
2-2



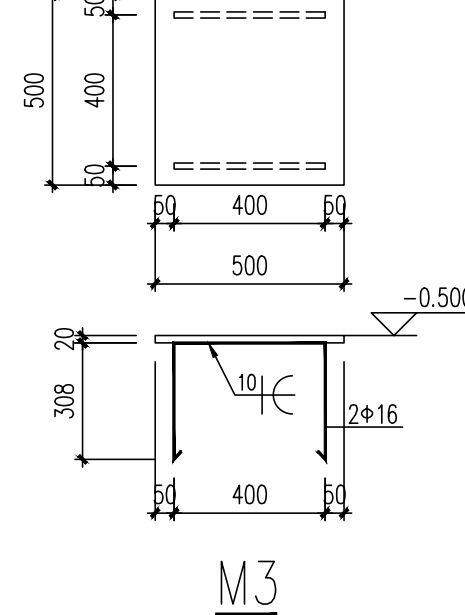
M1



M1 处地坪局部加厚
用于地坪厚度不足600时



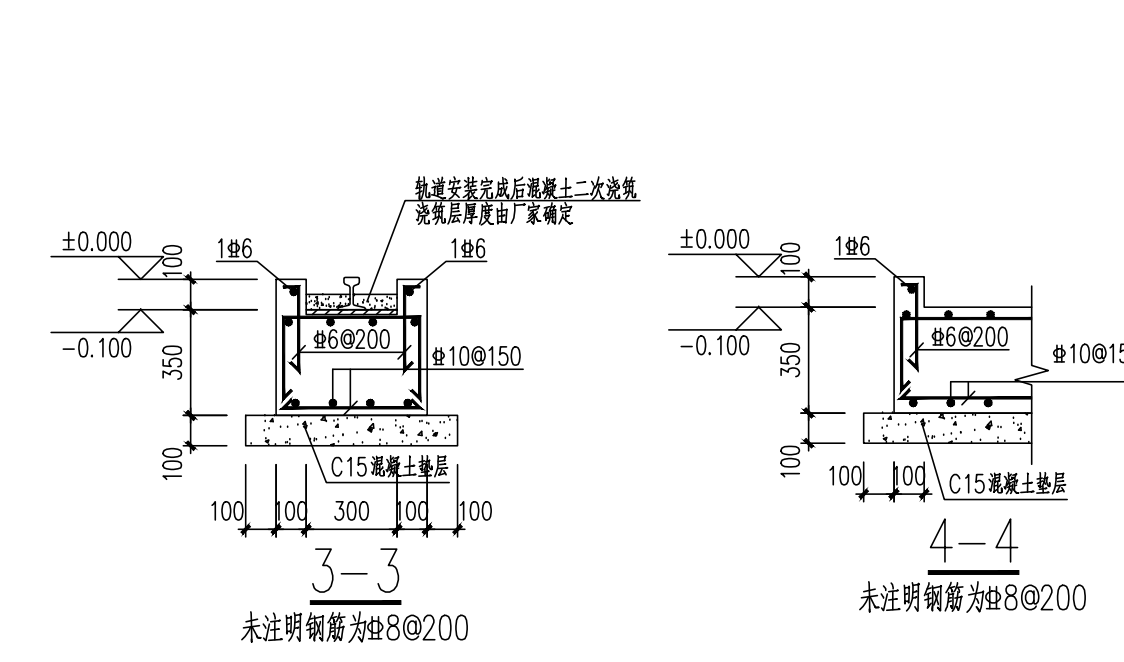
M2



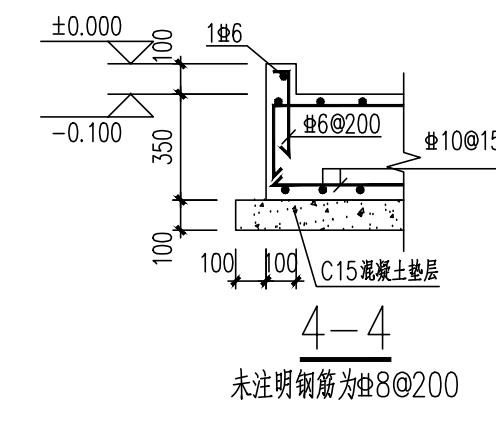
M3

说明:

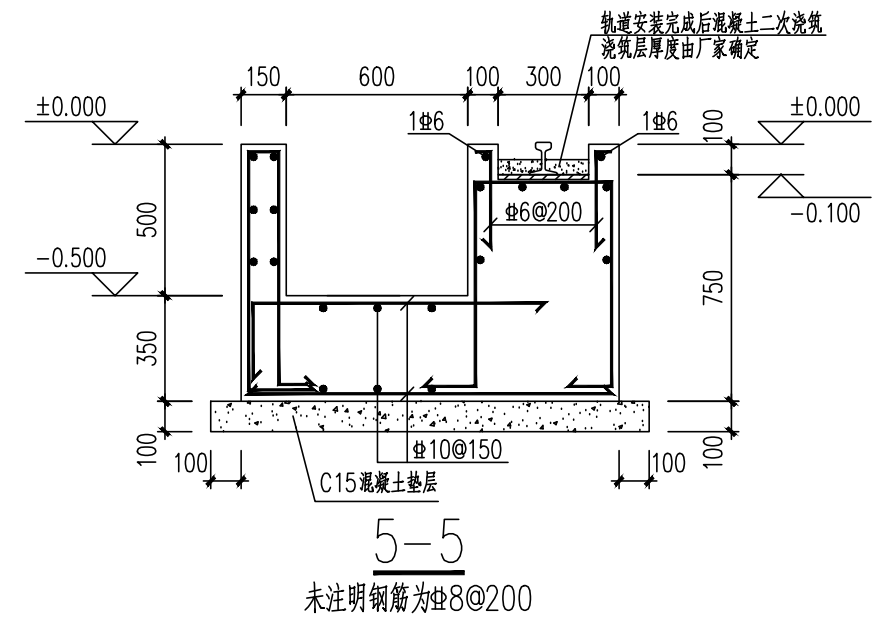
1. 材料: 基础混凝土采用防水混凝土, 强度等级C30, 抗渗等级P6, 保护层厚度: 迎水面40mm, 迎水面40mm, 其余25mm. 垫层混凝土强度等级为C15, 出基础边100. 钢筋 HPB300 (Φ), HRB400 (Φ). 型钢、钢板 Q235B.
2. 本工程无地勘报告, 以素填土为持力层, 地基承载力特征值 $f_{ak} > 80kPa$, 素填土夯实, 压实系数不小于0.93.
3. 基础底面应进入持力层不小于200, 当持力层深度与基础底标高相差50以内.
4. 基础施工前必须进行基槽检验, 如发现土层与地质报告不符, 须会同勘察、施工、设计、建设单位现场协商解决.
5. 基础在开挖过程中应注意基坑排水.
6. 基础施工完后应及时回填, 回填时应做到在基础四周同时进行, 采用1:9灰土分层回填并夯实, 每层虚铺厚度300, 夯实系数 0.93.
7. 未注明预埋板定位均居轴线上, 未注明预埋板顶标高均与基础表面齐平.
8. 设备基础定位现场确认.
9. 抗浮设防水位为地坪下0.5m.
10. 水池排水、补水应由业主自行确定.
11. 施工前应与设备、工艺图纸认真核对, 并经设备厂家确认无误后方可施工. 回填完成后应修复地坪, 做法同原厂房地坪做法.
12. 施工范围内原地坪破坏处应恢复, 基层应素土夯实, 压实系数不小于0.93, 做法同原厂房地坪做法.



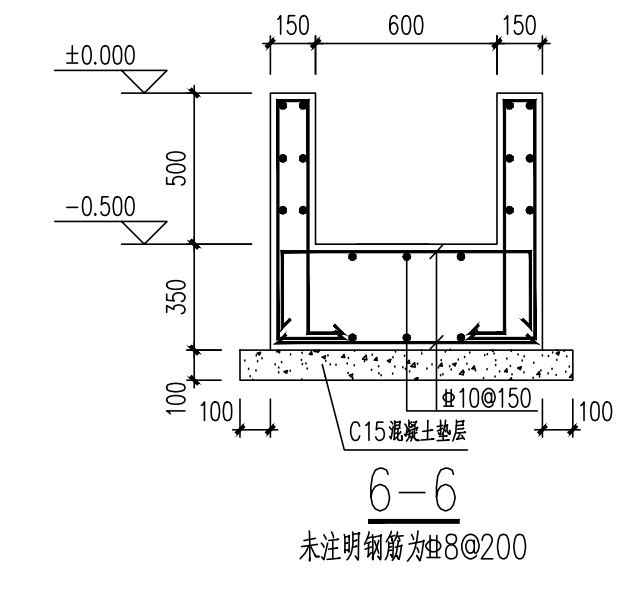
3-3
未注明钢筋为Φ8@200



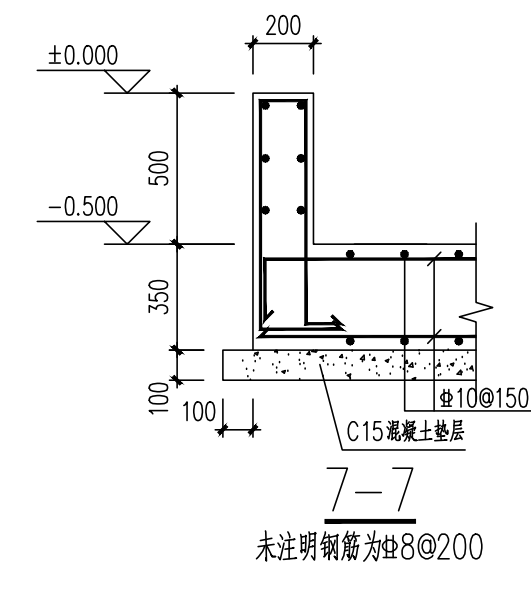
4-4
未注明钢筋为Φ8@200



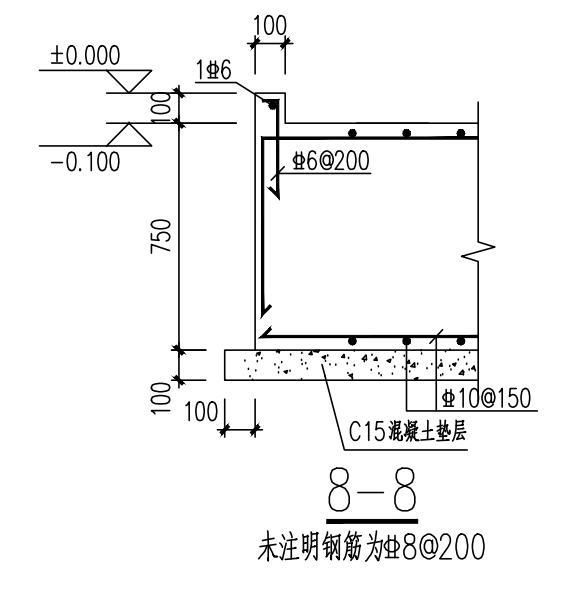
5-5
未注明钢筋为Φ8@200



6-6
未注明钢筋为Φ8@200



7-7
未注明钢筋为Φ8@200



8-8
未注明钢筋为Φ8@200

图例名称: 设备基础结构图			
设计阶段	施工图	专业	结构
比例	1:50	日期	2019.01
图幅	1.0	版次	1